



SIGMAPRO

Filtro de múltiples mallas,
polimérico y autolimpiante

MASTERS OF FILTRATION



En cualquier cultivo



En todo lugar



Con cualquier
fuente de agua



Con cualquier
tecnología

**La agricultura es
nuestra herencia.
La filtración es
nuestro legado.**

En Amiad, nuestras raíces están en la tierra. Como agricultores, aprendimos de primera mano lo que nuestros cultivos necesitan para prosperar.

Entendemos que cada fuente de agua es diferente, y que la calidad del agua puede afectar en gran medida el rendimiento de los cultivos.

El filtro es el primer eslabón vital de la cadena de riego. Está ahí para proteger los sistemas de riego de daños, y suministrar agua de la mejor calidad.

Desarrollamos filtros que son capaces de hacer frente a cualquier calidad del agua, en cualquier ubicación geográfica.

Hemos dedicado muchos años a mejorar la tecnología de filtración y estamos en condiciones de ofrecer una amplia gama de filtros para satisfacer las necesidades de cada agricultor, mediante el uso de tecnologías de mallas, discos o media. Nuestros sistemas de filtración totalmente automatizados ahorran tiempo, mano de obra y costos.



Tecnología de
Discos



Tecnología de
Mallas



Tecnología de
Media

Consideramos cada desafío como una oportunidad para trabajar codo a codo con nuestros clientes con el fin de resolver sus problemas.

Vamos a cualquier lugar para asegurarnos de que nuestros filtros funcionen como se espera, las 24 horas de todos los días del año.

Cuando quiera un filtro de alto rendimiento para su sistema de riego, consulte con Amiad. Nos enfocamos en realizar lo que mejor hacemos.

Amiad. Maestros de la Filtración.

El Proceso de Filtración



El agua pasa luego por la malla fina para la remoción de las restantes partículas pequeñas.

La válvula de lavado se abre a la atmósfera para crear una potente fuerza de succión en las boquillas del escáner, lo que permite lograr una remoción efectiva de las partículas de residuos de la malla.

Luego de una limpieza eficiente, la presión diferencial (DP) vuelve a su valor original, permitiendo que el filtro opere en forma continua sin tiempos de inactividad.

SIGMAPRO
CARACTERÍSTICAS

Construcción simple

Confiable y durable

Carcasa polimérica – libre de corrosión



Exclusiva tecnología de limpieza de escaneo-succión

PATENTED

Patente registrado

Gran superficie de filtración



Bajo consumo de agua y energía

ADI-P: el control está en sus manos



El Controlador ADI-P

El Controlador ADI-P opera los procesos automatizados que lavan sus filtros Sigma Pro, permitiendo su control y monitoreo en forma sencilla y conveniente.



Adecuado para bajas presiones (1,5-10 bar)



Configuración con uno o dos solenoides



Brinda datos detallados del rendimiento de filtración



Comunicación dentro del rango de tecnología **Bluetooth®**

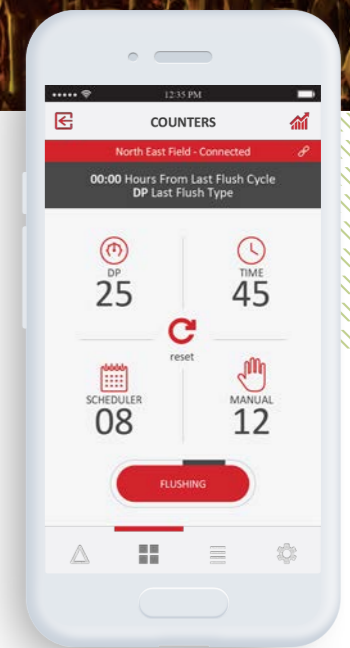


Disponibilidad de almacenamiento de información offline

La App ADI-P

Acceda a los datos de rendimiento de filtración de su sitio en forma directa por medio de la aplicación ADI-P. Aquí se muestran algunos de los datos a los que usted puede acceder por medio de la app ADI-P:

- Registro de lavados
- Frecuencia de lavados
- DP actual
- Presiones actuales de entrada y salida
- Calidad del lavado – medición de DP en el filtro antes y después del ciclo de lavado
- Fallas con descripción de cada evento
- Estado de la batería y alertas de batería baja



Modelos de SIGMAPRO

4" SIGMAPRO

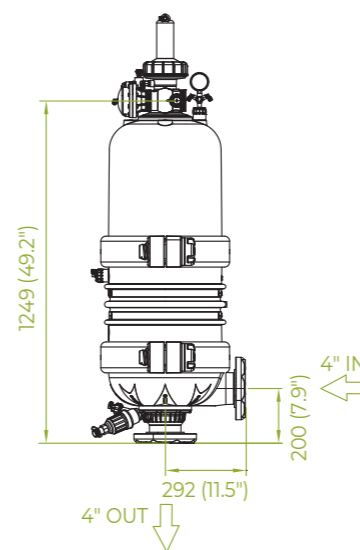
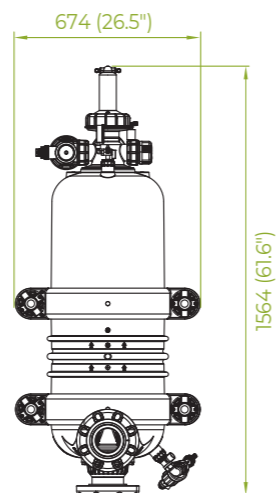
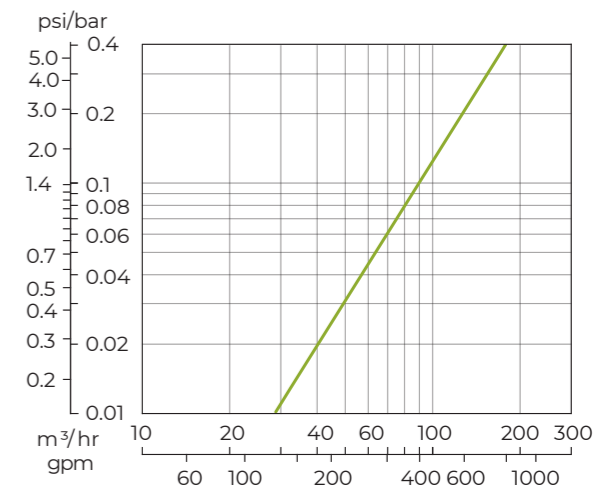
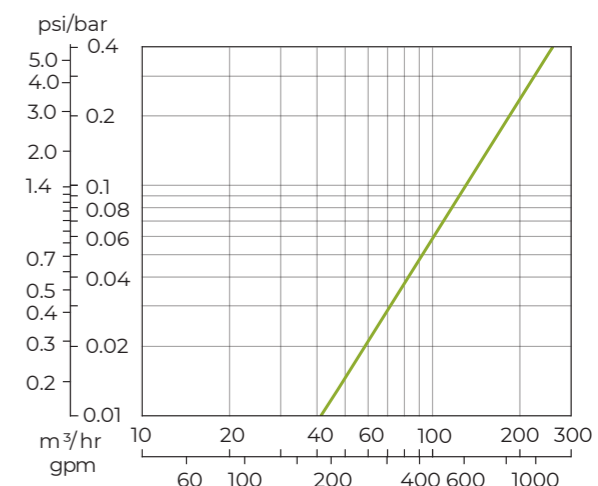
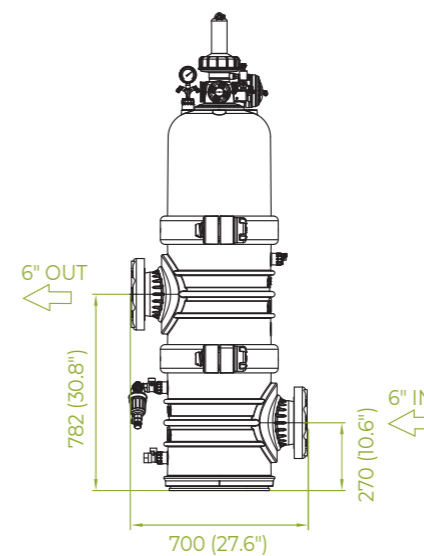
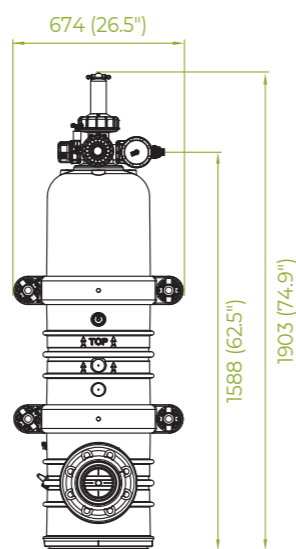


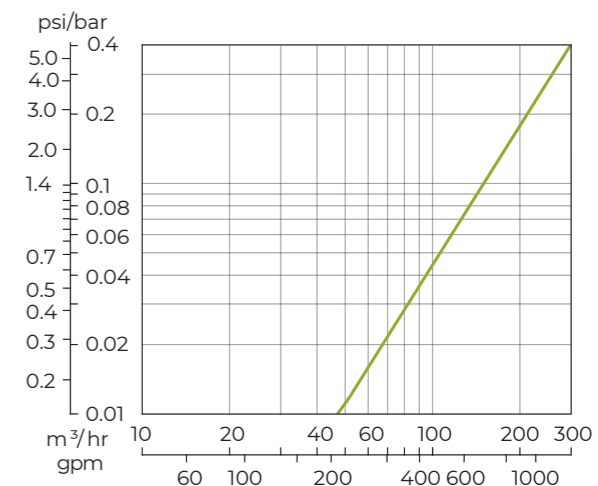
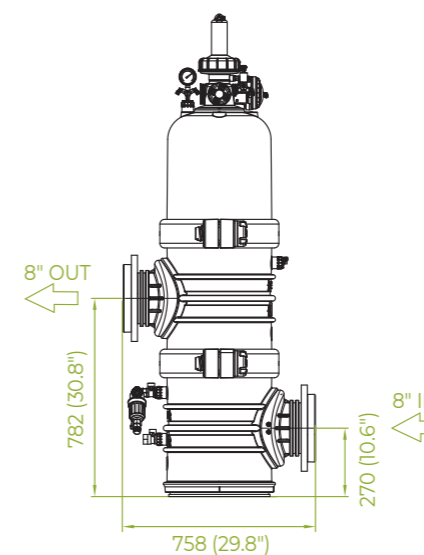
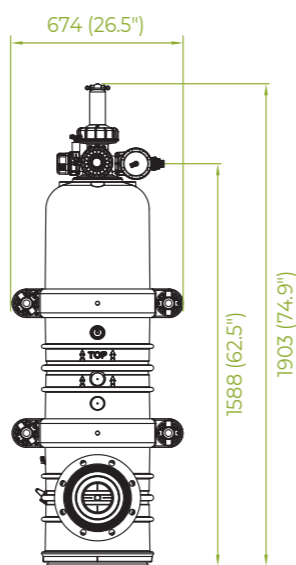
Gráfico de Pérdida de Carga (en agua limpia)



6" SIGMAPRO



8" SIGMAPRO

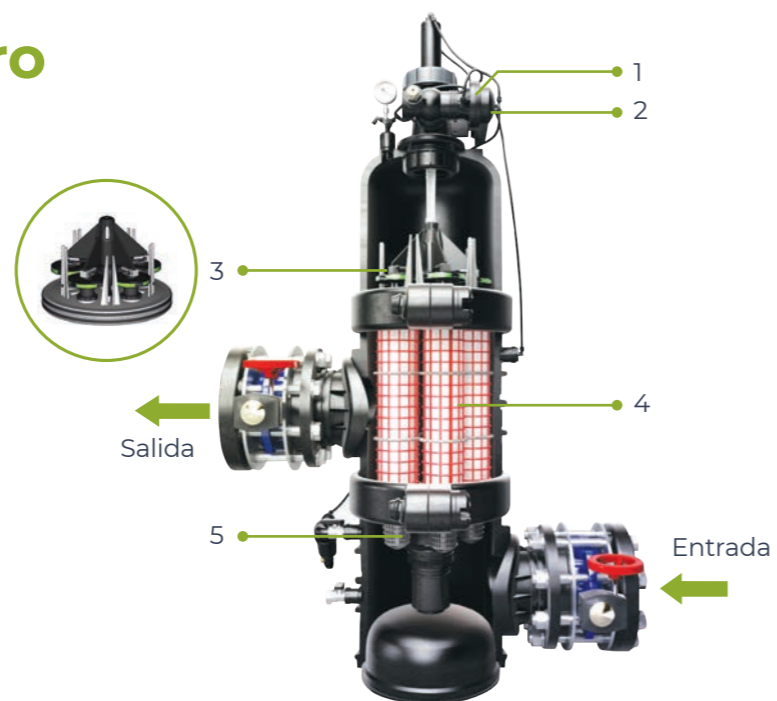


mm (inch)

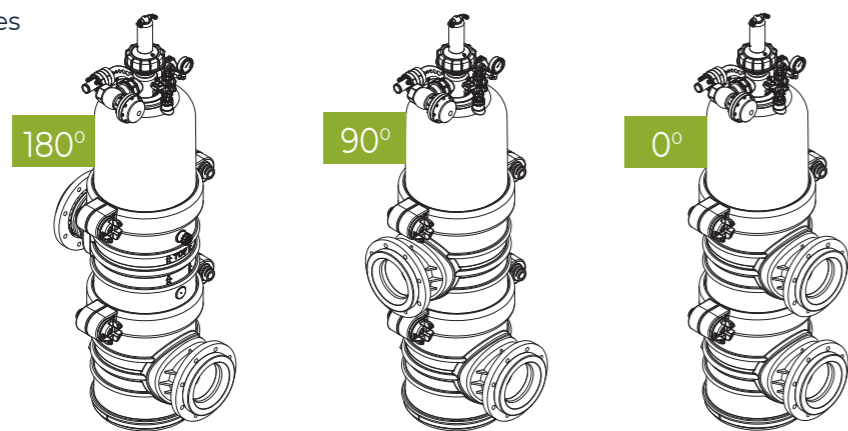
mm (inch)

Partes del Sigma Pro

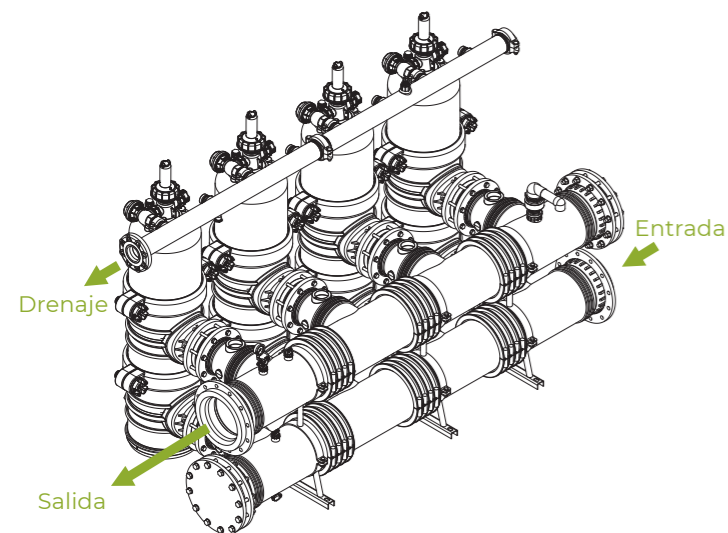
1. Válvula de lavado
2. Controlador ADI-P
3. Turbinas hidráulicas
4. Mallas finas
5. Mallas gruesas



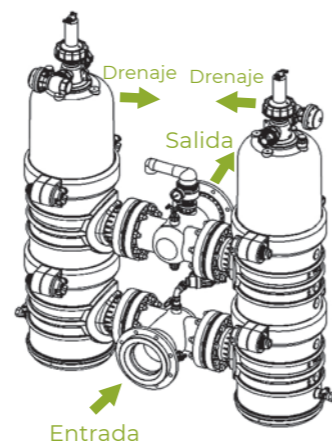
Varias configuraciones de entrada y salida



Instalación de 4 unidades Sigma Pro de 8" con colector, para caudales de hasta 1.120 m³/h (4.932 gpm)



Instalación de 2 unidades Sigma Pro de 6" con colector, para caudales de hasta 360 m³/h (1.584 gpm)



Especificaciones Técnicas

Modelo de Filtro	4" Sigma Pro	6" Sigma Pro	8" Sigma Pro
Datos Generales			
Caudal máximo* (130µ) con agua de calidad media	120 m ³ /h (528 gpm)	180 m ³ /h (792 gpm)	280 m ³ /h (1,233 gpm)
Presión de operación mínima durante el lavado	1.5 bar (22 psi)		
Presión de operación máxima	10 bar (145 psi)		
Temperatura operativa máxima	60°C (140°F)		
Superficie de filtración	6,000 cm ² (930 in ²)	8,000 cm ² (1,240 in ²)	
Diámetro de Entrada/Salida	Brida de 4" (100 mm) y acoplamiento ranurado	Brida de 6" (150 mm)	Brida de 8" (200 mm)
Peso	Vacío: 75 kg (165 lb) Lleno: 145 kg (320 lb)	Vacío: 110 kg (243 lb) Lleno: 225 kg (496 lb)	Vacío: 120 kg (264 lb) Lleno: 235 kg (518 lb)

* Los caudales máximos dependen de la calidad del agua y del grado de filtración seleccionado

Control electrónico

Fuente de alimentación de control	4 baterías tipo AA 1.5V / 7-14V DC externo
Datos de operación del solenoide	Solenoide latch DC 9-12V
Interruptor DP	Sensores integrados

Datos de lavado

Válvula de descarga	2" (50 mm)	
Tiempo de lavado	10 segundos	
Volumen de agua de rechazo por ciclo de lavado	75 litros (20 galones)	90 litros (24 galones)
Caudal mínimo para lavado (a 1,5 bar/22 psi)	34 m ³ /h (150 gpm)	36 m ³ /h (158 gpm)

Materiales de construcción

Carcasa y tapa del filtro	RPP (polipropileno reforzado) RPA (poliamida reforzada)
Mallas	Alambre tejido moldeado, acero inoxidable 316L
Mecanismo de limpieza	PBT (polibutileno)
Válvula de descarga	Polimérico
Sellos	EPDM
Tubo de comando de control	PE (polietileno)

Grados de Filtración Estándar

micron	500	300	200	130	100	80
mm	0.5	0.3	0.2	0.13	0.1	0.08



Headquarters

Amiad Water Systems Ltd.

Web: www.amiad.com

E-mail: info@amiad.com

The Americas

USA

Amiad USA Inc.

Web: www.amiadusa.com | E-mail: infousa@amiad.com

Brazil

Amiad Sistemas de Água Ltda.

E-mail: infobrasil@amiad.com

Mexico

Amiad México SA DE CV,

Web: www.amiad.es | E-mail: infomexico@amiad.com

Irrigation office: E-mail: infomexico-irr@amiad.com

Asia

India

Amiad Filtration India Pvt Limited

Web: www.amiadindia.com | E-mail: info-india@amiad.com

China

Amiad China (Yixing Taixing Environtec Co., Ltd.)

Web: www.amiad.com.cn | E-mail: infochina@amiad.com

South-East Asia

Filtration & Control Systems Pte. Ltd.

E-mail: info-singapore@amiad.com

Australia

Amiad Australia Pty Ltd.

Web: www.amiad.com.au | E-mail: sales@amiad.com

Europe

Amiad Water Systems Europe SAS

E-mail: industry-europe@amiad.com

German branch office

E-mail: industry-de@amiad.com

United Kingdom

Amiad Water Systems UK Limited

E-mail: info-uk@amiad.com



 **amiad** IRRIGATION

MASTERS OF FILTRATION

www.amiad.com

901010-000586/09.2019

Copyright © 2019 Amiad Water Systems Ltd. All rights reserved. The contents of this catalogue including without limitation all information and materials, images, illustrations, designs, icons, photographs, graphical presentations, designs, literary works, data, drawings, slogans, phrases, names, trademarks, titles and any other such materials that appear in this catalogue (collectively, the "Contents") are the sole property of Amiad Water Systems Ltd. ("Amiad"). Amiad has sole and exclusive right, title and interest in the Contents, including any intellectual property rights, whether registered or not, and all know-how contained or embodied therein. You may not reproduce, publish, transmit, distribute, display, modify, create derivative works from, sell or participate in any sale of, or exploit in any way, in whole or in part, any of the Contents or the catalogue. Any use of the catalogue or the Contents, other than for personal use, requires the advanced written permission of Amiad.

The Bluetooth® word mark and logos are registered trademarks owned by the Bluetooth SIG, Inc. and any use of such marks by Amiad Water Systems is under license. Other trademarks and trade names are those of their respective owners.

For more details about our patents go to: www.amiad.com