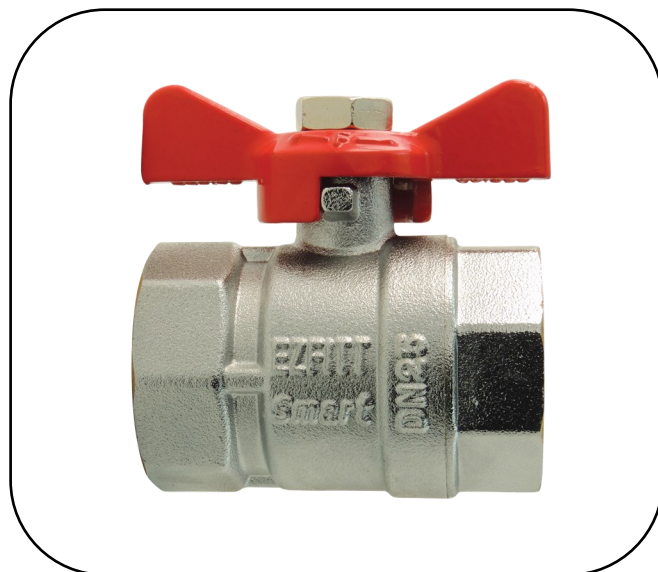


**Art. 123**

**Vanne à sphère *Smart* en laiton, FF, poignée papillon**

***Smart* brass ball valve, FF, butterfly handle**

**Válvula de esfera *Smart* de latón, HH, palanca mariposa**


**Conditions d'utilisation - Conditions of use - Condiciones de uso**

- Applications : Réseaux d'adduction d'eau potable, système de chauffage et climatisation, irrigation, industrie légère.
- Fluides : Eau, fluides non agressifs (compatibles EPDM/PTFE/laiton), air comprimé non lubrifié (8 bar maxi).
- Pression : PN 32 bar
- Températures : -10/+120°C

- Applications : Drinking water supply networks, Hvac systems, irrigation, light industry.
- Fluids : water, non-aggressive fluids (compatibles EPDM/PTFE/brass), unlubricated compressed air (8 bar max).
- Pressure : PN 32 bar
- Temperatures : -10/+120°C

- Aplicaciones : Abastecimiento de agua potable, sistemas de calefacción y de climatización, irrigación, industria ligera.
- Fluidos : agua, fluidos no agresivos (compatibles EPDM/PTFE/latón), aire comprimido sin aceite (8 bar maxi).
- Presión : PN 32 bar
- Temperaturas : -10/+120°C

**Caractéristiques techniques - Technical features - Características técnicas**

- Vanne en laiton matricé, nickelé sur les surfaces extérieures.
- Conçue, fabriquée et contrôlée selon la norme européenne EN 13828.
- Passage standard.
- Étanchéité par double joint torique EPDM.
- Axe inéjectable.
- Embouts taraudées BSPP (gaz) selon norme ISO 228-1.
- Portées planes pour réaliser une étanchéité par joint plat.
- Poignée réversible avec indication du sens de manœuvre ON/OFF.
- Flashcode sur poignée et étiquette (accès aux fiches techniques via un smartphone).
- Marquage et traçabilité (date de fabrication, PN, taille, ACS, EZFITT Smart).
- Étanchéité testée à 100% en usine.

- Forged brass ball valve, nickel plated on outer surfaces.
- Designed, manufactured and controlled according to European standard EN 13828.
- Standard bore.
- Tightness with 2 EPDM O'rings.
- Anti blow-out stem.
- BSPP female threaded ends according to ISO 228-1 standard.
- Flat bearing area to make tightness with flat gasket.
- Reversible handle with operating direction ON/OFF.
- Data matrix code on handle and label (to access technical sheet from a smartphone).
- Marking and traceability (manufacturing date, PN, size, ACS, EZFITT Smart).
- Tightness 100% tested.

- Válvula de latón forjado, niquelado en las superficies exteriores.
- Diseñada, fabricada y controlada según la norma Europea EN 13828.
- Paso estándar.
- Estanqueidad por doble junta tórica de EPDM.
- Eje antiexplosión.
- Roscados hembras BSPP según la norma ISO 228-1.
- Asiento plano para permitir una estanqueidad por junta plana.
- Palanca reversible con indicador de dirección ON/OFF.
- Código datamatrix en la palanca y la etiqueta (acceso a las fichas técnicas desde un Smartphone).
- Identificación y trazabilidad (fecha de fabricación, PN, DN, ACS, EZFITT Smart).
- Estanqueidad testada al 100%.

#### Certifications - Certifications - Certificaciones

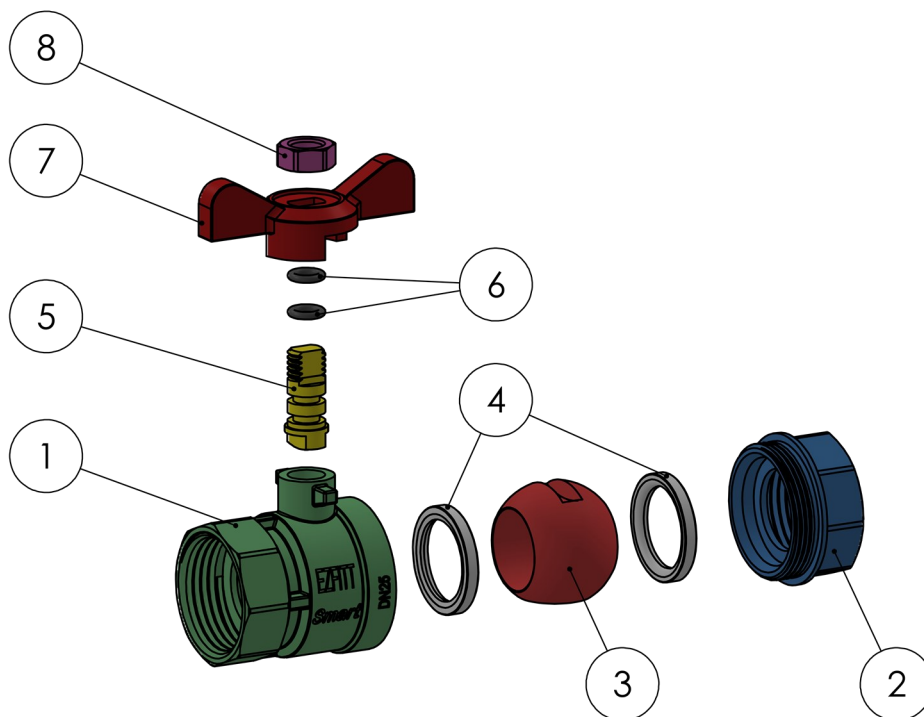


Conforme à l'arrêté du 29 Mai 1997 modifié relatif à la consommation humaine.

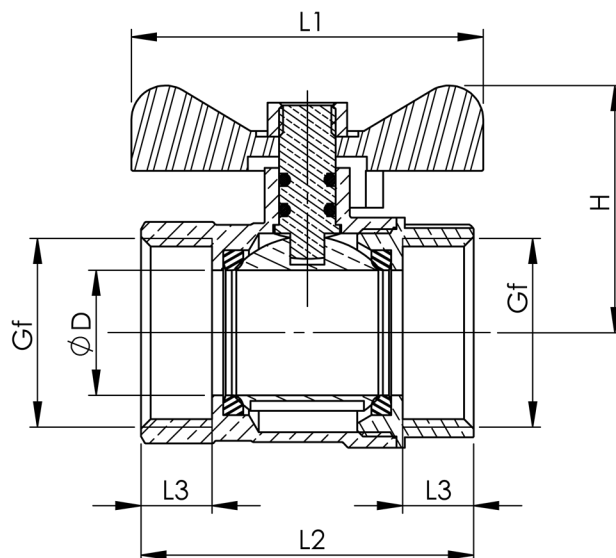
Comply with French drinking water regulation.

En conformidad con la regulación francesa relativa al agua potable.

#### Nomenclature - Parts list - Lista de materiales



N°	Qté	Désignation	Matière	Description	Material	Designación	Materia
1	1	Corps	Laiton nickelé	Body	Nickel plated brass	Cuerpo	Latón niquelado
2	1	Manchon	Laiton nickelé	Bonnet	Nickel plated brass	Tapa	Latón niquelado
3	1	Sphère	Laiton chromé	Ball	Chrome plated brass	Esfera	Latón cromado
4	2	Siège	PTFE	Seat	PTFE	Asiento	PTFE
5	1	Axe	Laiton	Stem	Brass	Eje	Latón
6	2	Joint torique	EPDM	O'ring	EPDM	Junta tórica	EPDM
7	1	Poignée papillon	Aluminium + peinture rouge	Butterfly handle	Aluminium + red paint	Palanca mariposa	Aluminio + pintura roja
8	1	Écrou	Acier chromé	Nut	Chrome plated steel	Tuerca	Acero cromado

**Dimensions et données techniques - Dimensions & technical data - Dimensiones y datos técnicos**


Référence Item no. Código	DN	Gf	ØD	H	L1	L2	L3	PN (bar)	Poids (kg) Weight Peso
19232	15	1/2"	13.5	34	53	42	9.5	32	0.111
19233	20	3/4"	18	37	53	48	10	32	0.162
19234	25	1"	22	44.5	63	59	12.5	32	0.274

**Graphique Pression/Température - Pressure/Temperature chart - Gráfico Presión/Temperatura**
