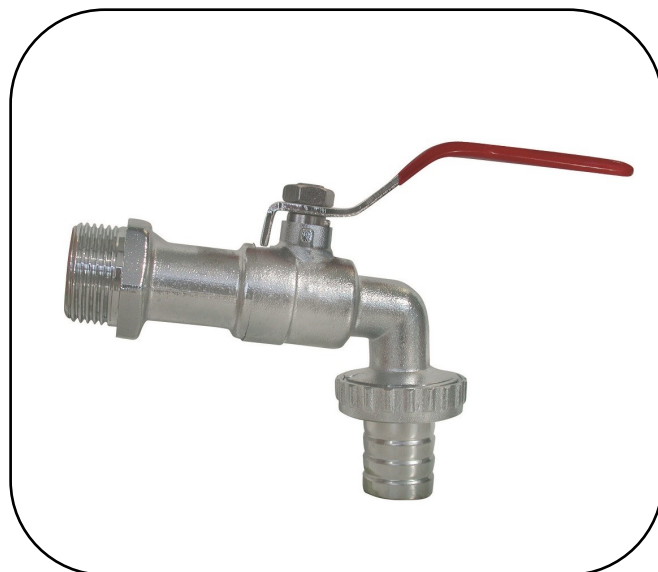


Art. 227

Robinet de jardin *Advance* en laiton, raccord au nez, poignée plate

***Advance* brass bibcock, hose connector, flat handle**

Válvula de esfera *Advance* de latón, para manguera, palanca plana



Conditions d'utilisation - Conditions of use - Condiciones de uso

- Applications : Réseaux d'adduction d'eau potable.
- Fluides : Eau, fluides non agressifs (compatibles EPDM/PTFE/laiton), air comprimé non lubrifié (10 bar maxi).
- Pression : PN 16 bar
- Températures : -10/+120°C

- Applications : Drinking water supply networks.
- Fluids : water, non-aggressive fluids (compatibles EPDM/PTFE/brass), unlubricated compressed air (10 bar max).
- Pressure : PN 16 bar
- Temperatures : -10/+120°C

- Aplicaciones : Abastecimiento de agua potable.
- Fluidos : agua, fluidos no agresivos (compatibles EPDM/PTFE/latón), aire comprimido sin aceite (10 bar maxi).
- Presión : PN 16 bar
- Temperaturas : -10/+120°C

Caractéristiques techniques - Technical features - Características técnicas

- Vanne en laiton matricé chromée.
- Conçue, fabriquée et contrôlée selon la norme européenne EN 13828.
- Passage intégral.
- Étanchéité par double joint torique EPDM.
- Axe inéjectable.
- Embouts filetés BSPP (gaz) selon norme ISO 228-1.
- Poignée réversible avec indication du sens de manœuvre ON/OFF.
- Flashcode sur poignée (accès aux fiches techniques via un smartphone).
- Marquage et traçabilité (date de fabrication, PN, taille, ACS, EZFIT).
- Étanchéité testée à 100% en usine.

- Chrome plated forged brass ball valve.
- Designed, manufactured and controlled according to European standard EN 13828.
- Full bore.
- Tightness with 2 EPDM O'rings.
- Anti blow-out stem.
- BSPP threaded ends according to ISO 228-1 standard.
- Reversible handle with operating direction ON/OFF.
- Data matrix code on handle (to access technical sheet from a smartphone).
- Marking and traceability (manufacturing date, PN, size, ACS, EZFIT).
- Tightness 100% tested.

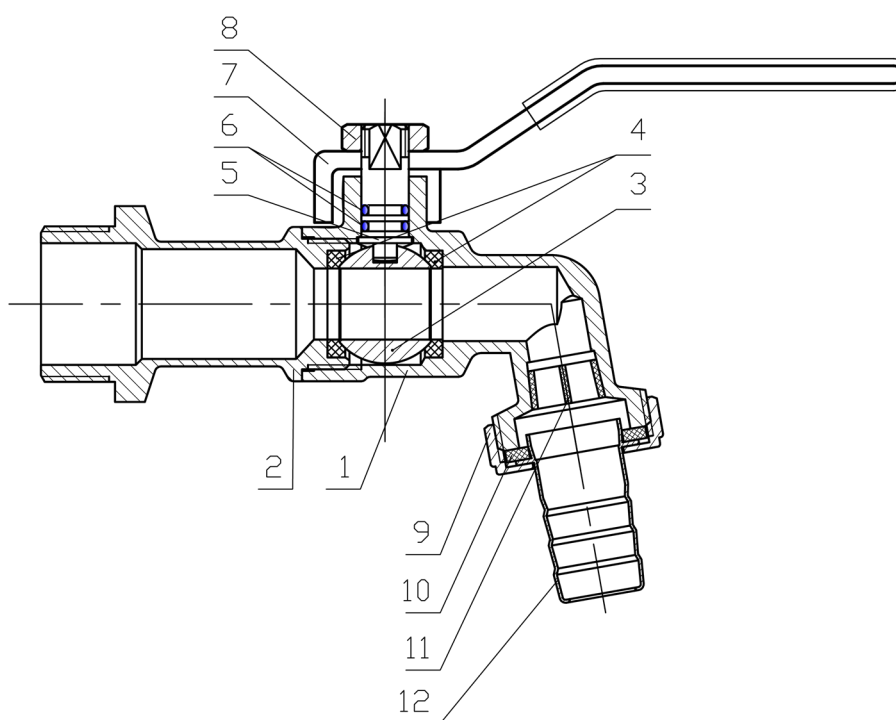
- Válvula de latón forjado, cromada.
- Diseñada, fabricada y controlada según la norma Europea EN 13828.
- Paso total.
- Estanqueidad por doble junta tórica de EPDM.
- Eje antiexplosión.
- Roscados BSPP según la norma ISO 228-1.
- Palanca reversible con indicador de dirección ON/OFF.
- Código datamatrix en la palanca (acceso a las fichas técnicas desde un Smartphone).
- Identificación y trazabilidad (fecha de fabricación, PN, DN, ACS, EZFIT).
- Estanqueidad testada al 100%.

Certifications - Certifications - Certificaciones

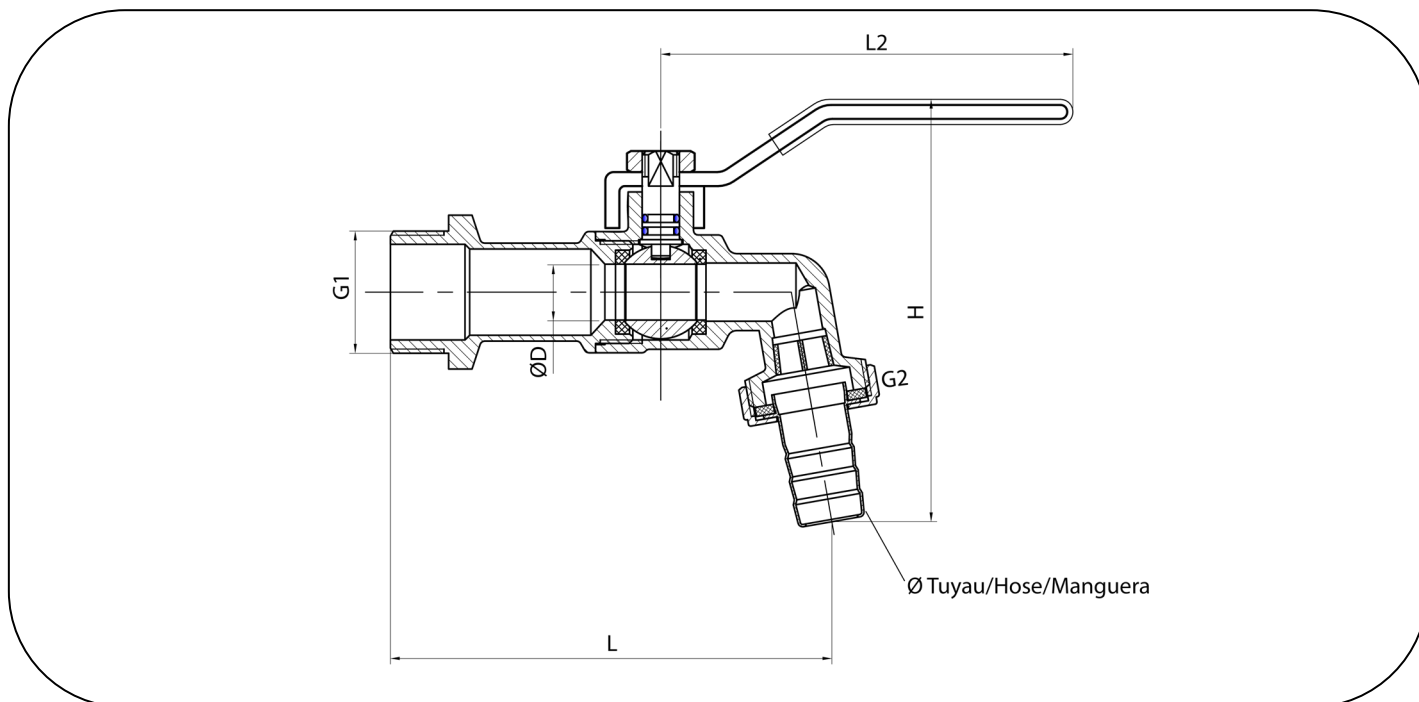

Conforme à l'arrêté du 29 Mai 1997 modifié relatif à la consommation humaine.

Comply with French drinking water regulation.

En conformidad con la regulación francesa relativa al agua potable.

Nomenclature - Parts list - Lista de materiales


N°	Qté	Désignation	Matière	Description	Material	Designación	Materia
1	1	Corps	Laiton chromé	Body	Chrome plated brass	Cuerpo	Latón cromado
2	1	Manchon	Laiton chromé	Bonnet	Chrome plated brass	Tapa	Latón cromado
3	1	Sphère	Laiton chromé	Ball	Chrome plated brass	Esfera	Latón cromado
4	2	Siège	PTFE	Seat	PTFE	Asiento	PTFE
5	1	Axe	Laiton chromé	Stem	Chrome plated brass	Eje	Latón cromado
6	2	Joint torique	EPDM	O'ring	EPDM	Junta tórica	EPDM
7	1	Poignée plate	Acier traité + PVC	Flat handle	Plated steel + PVC	Palanca plana	Acero tratado + PVC
8	1	Écrou (ou vis + rondelle)	Acier chromé	Nut (or screw + washer)	Chrome plated steel	Tuerca (o tornillo + arandela)	Acero cromado
9	1	Écrou de nez	Laiton chromé	Hose connector nut	Chrome plated brass	Tuerca para adaptador	Latón cromado
10	1	Brise jet	ABS	Spout	ABS	Rompe chorro	ABS
11	1	Joint plat	EPDM	Flat gasket	EPDM	Junta plana	EPDM
12	1	Nez	Laiton chromé	Hose connector	Chrome plated brass	Adaptador para manguera	Latón cromado

Dimensions et données techniques - Dimensions & technical data - Dimensiones y datos técnicos


Référence Item no. Código	G1	G2	ØTuyau Hose Manguera	ØD	H	L	L2	PN (bar)	Poids (kg) Weight Peso
29272	3/8"	1/2"	12/13	8	88	76	78	16	0.151
29273	1/2"	3/4"	15	9	83	88	82	16	0.212
29276	3/4"	3/4"	15	12	96	95	99	16	0.260
29274	3/4"	1"	19/20	12	96	95	99	16	0.278
29275	1"	1"1/4"	25	16	115	106	105	16	0.375