

Art. 233

Clapet de retenue à ressort avec obturateur en laiton - modèle compact, FF, laiton, PN 16/10/8

Spring check valve with brass disc - compact model, FF, brass, PN 16/10/8

Válvula de retención de muelle con obturador de latón - modelo compacto, HH, latón, PN 16/10/8



Conditions d'utilisation - Conditions of use - Condiciones de uso

- Utilisation : Réseau d'adduction d'eau, chauffage, climatisation, air comprimé.
- Fluides : Eau potable, eau chaude et fluides compatibles.
- Pression : PN 16/10/8 bar
- Températures : -10/+90°C
- Montage toutes positions

- Use : Water supply system, HVAC systems, compressed air.
- Fluids : Drinking water, hot water & compatible fluids.
- Pressure : PN 16/10/8 bar
- Temperatures : -10/+90°C
- Installation in any position

- Uso : Sistema de suministro de agua, calefacción, refrigeración, aire comprimido.
- Fluidos : Agua potable, agua caliente y fluidos compatibles.
- Presión : PN 16/10/8 bar
- Temperaturas : -10/+90°C
- Se pueden instalar en cualquier posición

Caractéristiques techniques - Technical features - Características técnicas

- Corps et obturateur en laiton.
- Ressort en inox 304
- Raccordements : Embouts taraudés gaz (BSPP) selon norme ISO 228-1.
- Marquage : logo Codital, taille, PN et sens du fluide.
- Pression mini d'ouverture (Δp) : 30 mbar

- Brass body, stem & disc.
- Stainless steel 304 spring
- Connections : BSPP female threaded ends according to ISO 228-1 standard.
- Marking : Codital logo, size, PN & flow direction.
- Mini opening pressure (Δp) : 30 mbar

- Cuerpo y obturador de latón.
- Muelle de inox 304
- Conexiones : Roscados hembra BSPP según la norma ISO 228-1.
- Marcado : logo Codital, tamaño, PN y dirección del flujo.
- Presión mini de apertura (Δp) : 30 mbar

Certifications - Certifications - Certificaciones

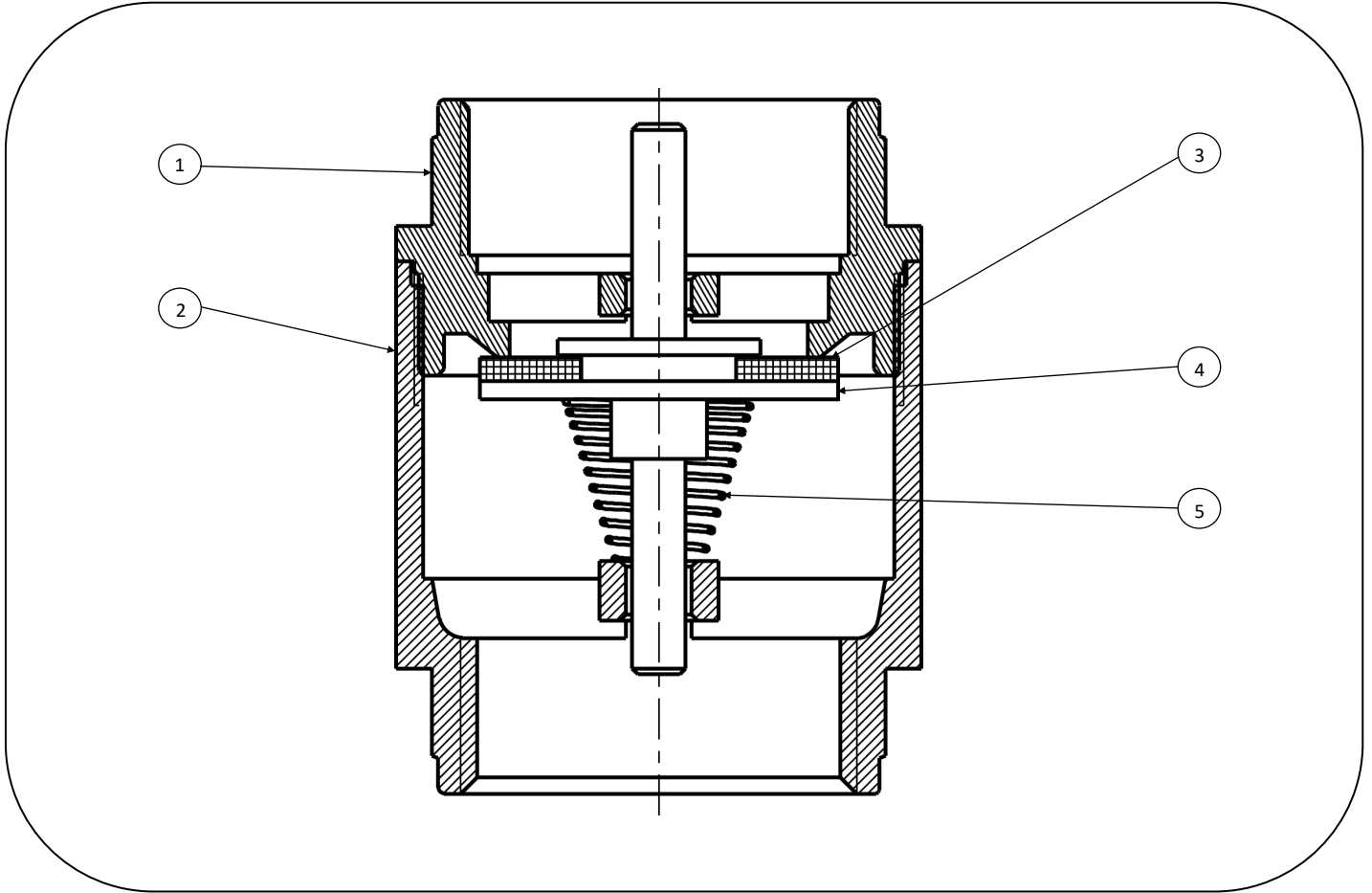


Certificat de conformité aux dispositions de l'arrêté du 29 Mai 1997 modifié relatif à la consommation humaine.

Certificate of conformity to French drinking water regulation.

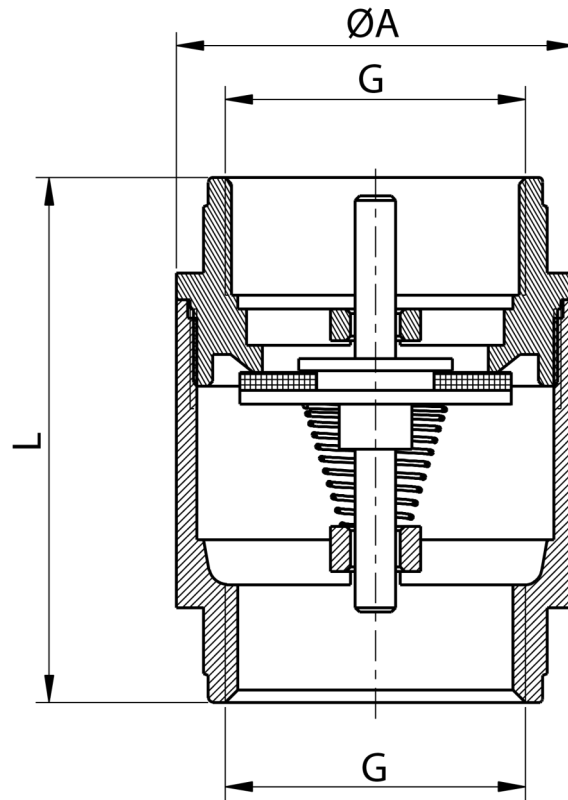
Certificado de conformidad a la regulación francesa relativa al agua potable.

Nomenclature - Parts list - Lista de materiales



N°	Désignation	Matériau	Description	Material	Designación	Material
1	Manchon	Laiton	Bonnet	Brass	Tapa	Latón
2	Corps	Laiton	Body	Brass	Cuerpo	Latón
3	Joint plat	NBR	Flat gasket	NBR	Junta plana	NBR
4	Obturateur	Laiton	Disc	Brass	Obturador	Latón
5	Ressort	Acier inoxydable 304	Spring	Stainless steel 304	Muelle	Acero inoxidable 304

● Dimensions et données techniques - Dimensions & technical data - Dimensiones y datos técnicos



Référence Item no. Código	Dimensions - Dimensiones - Dimensiones (mm)			PN (bar)	Poids Weight Peso (kg)
	G	ØA	L		
2002330001500	1/2"	30	47,5	16	0,124
2002330002000	3/4"	36	52	16	0,171
2002330002600	1"	44	58	16	0,256
2002330003300	1"1/4	56	66	10	0,412
2002330004000	1"1/2	63	71	10	0,558
2002330005000	2"	77,5	79,5	10	0,823
2002330006600	2"1/2	102	91	8	1,565
2002330008000	3"	120	104	8	2,145
2002330010200	4"	154	114	8	3,553