

Art. 416

Filtre à tamis en Y, laiton, FF, PN 16

Y-strainer, brass, FF, PN 16

Filtro "Y", latón, HH, PN 16



Conditions d'utilisation - Conditions of use - Condiciones de uso

• Utilisation : Réseau d'adduction d'eau, chauffage, climatisation, air comprimé, industrie.

• Fluides : Eau potable, hydrocarbures et agents chimiques compatibles.

• Pression : 16 bar

• Températures : -10/+100°C

• Montage toutes positions

• Use : Water supply system, HVAC systems, compressed air, industry.

• Fluids : Drinking water, hydrocarbons & compatible chemical substances.

• Pressure : 16 bar

• Temperatures : -10/+100°C

• Installation in any position

• Uso : Sistema de suministro de agua, calefacción, refrigeración, aire comprimido, industria.

• Fluidos : Agua potable, hidrocarburos y agentes químicos compatibles.

• Presión : 16 bar

• Temperaturas : -10/+100°C

• Se pueden instalar en cualquier posición

Caractéristiques techniques - Technical features - Características técnicas

• Corps et bouchon en laiton.

• Tamis démontable en acier inoxydable 304.

• Raccordements : Embouts taraudés gaz (BSPP) selon norme ISO 228-1.

• Filtration unidirectionnelle (flèche indicatrice du sens du fluide).

• Brass body & plug.

• Removable stainless steel 304 strainer.

• Connections : BSPP female threaded ends according to ISO 228-1 standard.

• One-way flow direction (arrow on body).

• Cuerpo y tapón de latón.

• Tamiz desmontable de acero inoxidable 304.

• Conexiones : Roscados hembra BSPP según la norma ISO 228-1.

• Filtración unidireccional (flecha en el cuerpo).

Certifications - Certifications - Certificaciones

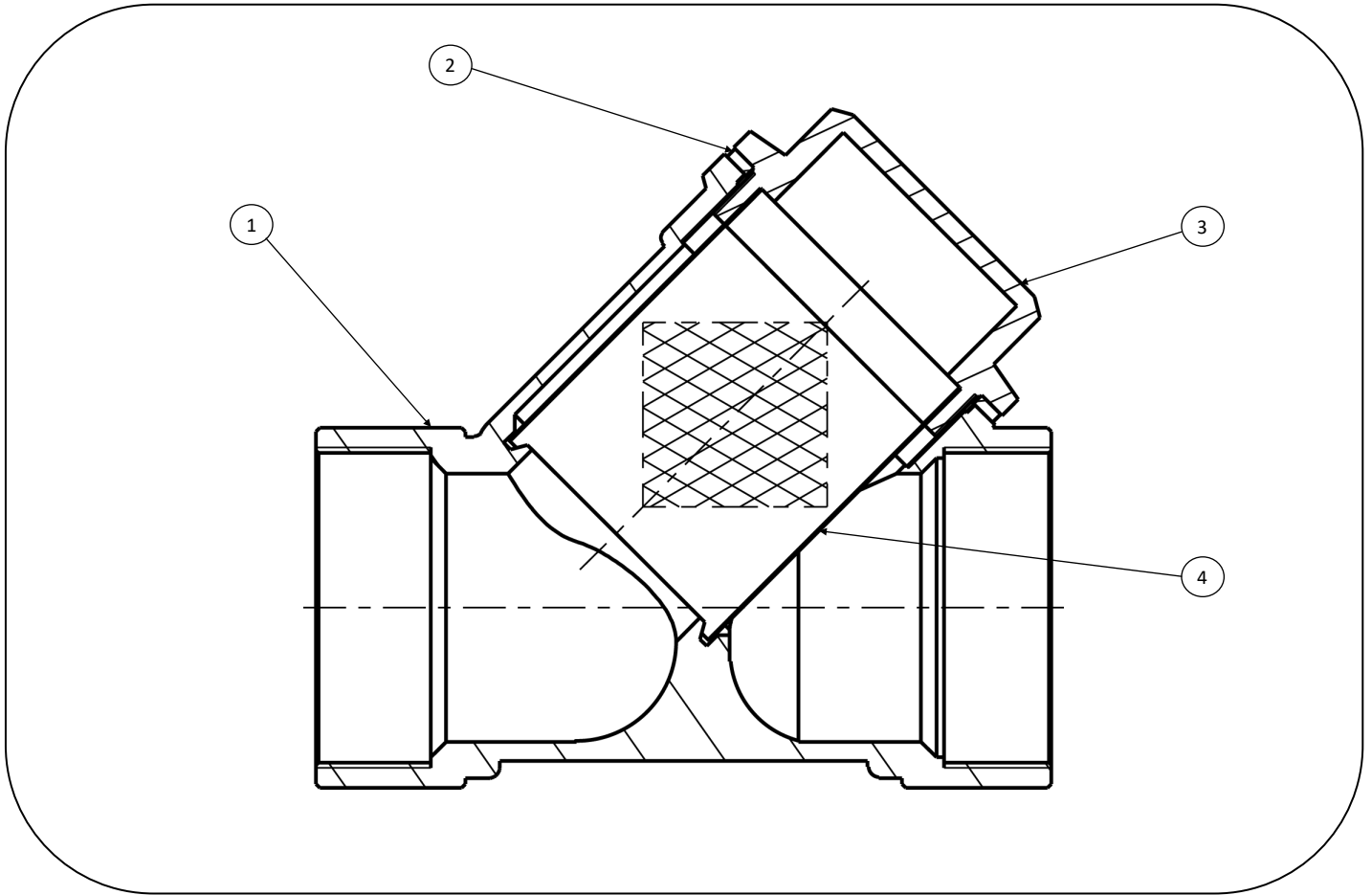


Certificat de conformité aux dispositions de l'arrêté du 29 Mai 1997 modifié relatif à la consommation humaine.

Certificate of conformity to French drinking water regulation.

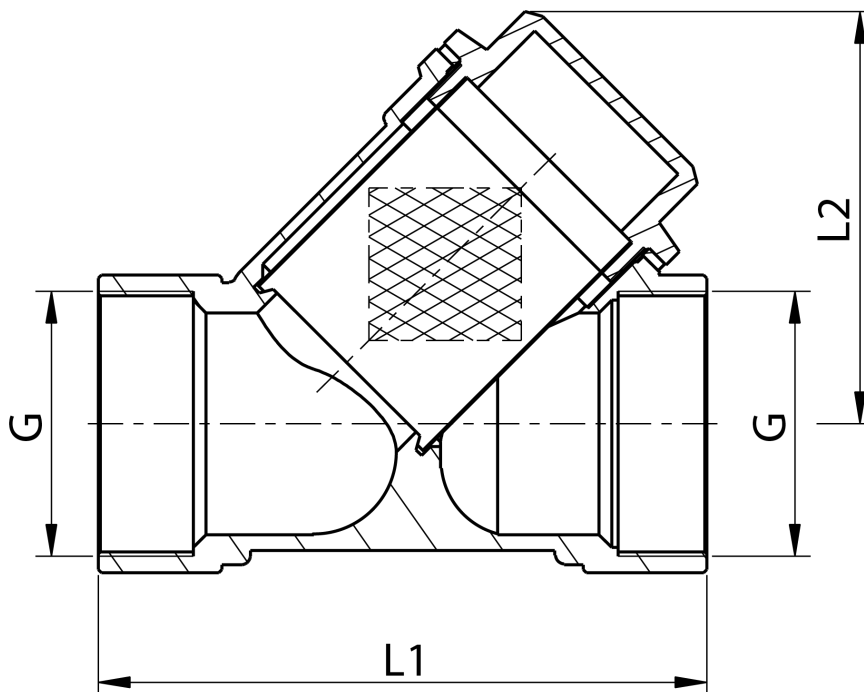
Certificado de conformidad a la regulación francesa relativa al agua potable.

Nomenclature - Parts list - Lista de materiales



N°	Désignation	Matériau	Description	Material	Designación	Material
1	Corps	Laiton	Body	Brass	Cuerpo	Latón
2	Joint	PTFE	Gasket	PTFE	Junta	PTFE
3	Bouchon	Laiton	Plug	Brass	Tapón	Latón
4	Tamis	Acier inoxydable 304	Strainer	Stainless steel 304	Tamiz	Acero inoxidable 304

Dimensions et données techniques - Dimensions & technical data - Dimensiones y datos técnicos



Référence Item no. Código	Dimensions - Dimensiones - Dimensiones (mm)			Maille Meshing Malla (µm)	PN (bar)	Poids Weight Peso (kg)
	G	L1	L2			
2004160000800	1/4"			400/700	16	
2004160001200	3/8"			400/700	16	
2004160001500	1/2"	56,5	39,5	700	16	0,125
2004160002000	3/4"	66	45	700	16	0,193
2004160002600	1"	74	51,5	700	16	0,281
2004160003300	1"1/4	96	65	700	16	0,540
2004160004000	1"1/2	104	71	700	16	0,659
2004160005000	2"	124,5	92	700	16	1,185
2004160006600	2"1/2	145,5	106,5	1200	16	2,295
2004160008000	3"	170	122,5	1200	16	2,812
2004160010200	4"	210	157,5	1200	16	5,747