

913 - ROBINET À FLOTTEUR

Composants en laiton nickelé du 3/4" au 2"

Composants en laiton brut et siège en bronze à partir du 2"1/2

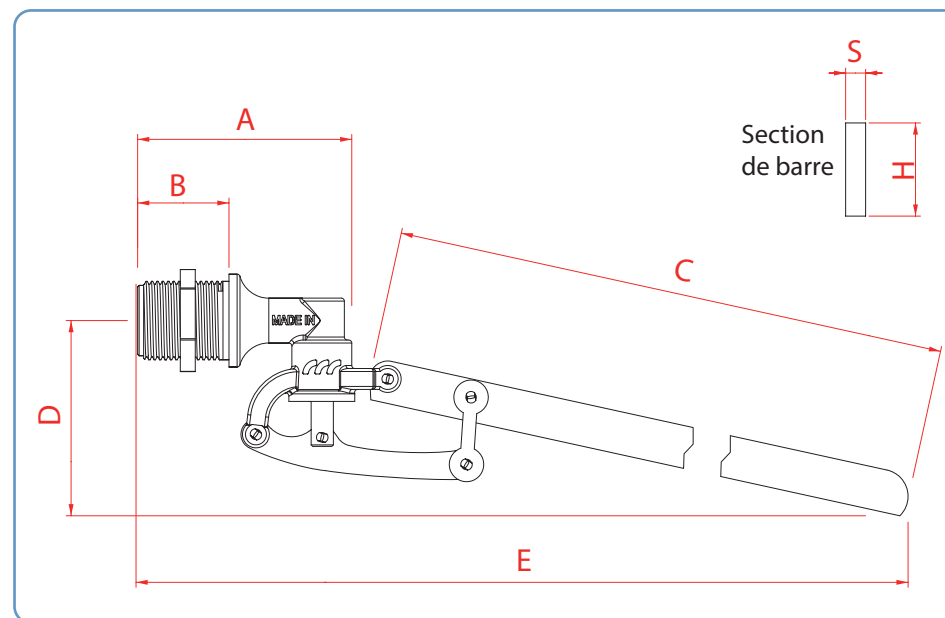
Barre plate en inox

Raccordement gaz ISO 228-1

Double articulation

Pression : PN 5 bar

Température max : 60°C



Dimensions		A	B	C	D	E	S	H
3/4" G	2009130002000	78	30	320	110	385	2,9	14
1" G	2009130002600	90	35	320	115	400	2,9	14
1" 1/4 G	2009130003300	120	43	500	120	600	3,8	18
1" 1/2 G	2009130004000	140	55	500	135	630	3,8	18
2" G	2009130005000	160	65	580	150	750	3,8	18
2" 1/2 G	2009130006600	185	70	750	280	910	5	20
3" G	2009130008000	190	70	750	280	950	5	20
4" G	2009130010200	230	80	750	300	1010	5	20

Boule recommandée			
DN	Plastique	Cuivre	Inox
3/4" G	Ø 120	Ø 120	Ø 130
1" G	Ø 150	Ø 150	Ø 160
1" 1/4 G	Ø 180	Ø 180	Ø 220
1" 1/2 G	Ø 220	Ø 200	Ø 220
2" G	Ø 220	Ø 220	Ø 220
2" 1/2 G	Ø 300	Ø 250	Ø 300
3" G	Ø 300	Ø 250	Ø 300
4" G	Ø 300	Ø 300	Ø 300

Référence	Débit m ³ /h							
	pression (bar)							
	0,5	1	1,5	2	2,5	3	4	5
2009130002000	1,12	1,61	1,95	2,26	2,52	2,76	3,18	3,57
2009130002600	1,65	2,35	2,85	3,25	3,65	3,95	4,60	5,10
2009130003300	4,90	7,35	9,00	10,55	11,95	13,15	15,15	16,85
2009130004000	8,70	12,40	15,00	17,30	19,20	21,00	24,20	27,20
2009130005000	11,70	16,30	19,80	22,70	25,60	27,90	31,80	35,20
2009130006600	15,90	22,20	27,00	31,00	34,80	38,00	43,50	48,50
2009130008000	16,00	22,30	27,50	31,80	35,50	39,00	45,00	50,50
2009130010200	29,50	42,00	51,50	59,30	66,20	72,30	84,00	94,00